

HL600N - Der neue Regensinkkasten Für jedes Wetter gerüstet!



SIPHONS ABLÄUFE



- *Stärker - 50 % mehr Leistung!*
- *Besser - In vielen Details überarbeitet!*
- *Schöner - Für alle Beläge passend!*



HL Regensinkkasten – HL600N

Das österreichische Unternehmen HL Hutterer & Lechner GmbH ist im Baugewerbe neben vielen anderen Produkten vor allem durch seinen durchdachten Regensinkkasten seit Jahrzehnten bekannt. Leicht, da aus Kunststoff, robust durch die bewährten Verstärkungsrippen und praktisch im Einbau durch das integrierte Dreh- und Kugelgelenk ist dieses Teil von praktisch keiner Baustelle wegzudenken.

Klimawandel, stark veränderte Wetterverhältnisse und intensivere Starkregenereignisse im Wechsel mit langen Trockenperioden haben allerdings die Anforderungen an die gesamte Dachentwässerung und damit auch an den an die Regenrinne angeschlossenen Regensinkkasten erhöht. HL Hutterer & Lechner hat darauf mit der neuen Serie von Regensinkkästen HL600N reagiert: Gutes wurde beibehalten, Vieles entscheidend verbessert - bei gleichem Preis!

- **Ablaufleistung:**
11 Liter/Sekunde:
Um mehr als 50%
erhöht!



- **Deckel und Geruchs-**
klappe: werksseitig mit
Dichtlippen ausgestat-
tet - vermindert das
Austreten von Kanal-
gasen beim Anschluss
an den Mischkanal



- **Anschluss des**
Regenrohrs: bis
Ø 120mm möglich



- **Laubfangkorb:** Größer
und mit Überlauf-Funk-
tion; sollte der Korb
durch Blätter verlegt
werden, sorgt das
mittlere Aufstandsrohr
noch immer für den
nötigen Ablauf des
Regenwassers.



- **Abgangsrohr:**
Anschluss DN110
und DN125 in Einem



- **Griffmulde:** leichtes
Öffnen des Deckels



- **Überschubrohre:**
Exzentrisch und
horizontal stufenlos
verstellbar; mit
50mm Überstand,
um Dilatationen
des Regenrohrs
auszugleichen



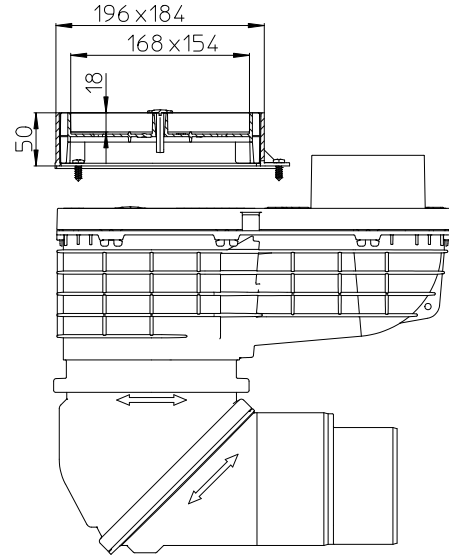
HL Regensinkkasten – HL600NHO

Bei vorgehängten Fassaden wird im Normalfall das Regenfallrohr zwischen Konstruktion und Vorhangfassade geführt. Hier kann ein herkömmlicher Regensinkkasten nicht verwendet werden, da ein Öffnen des Deckels nicht mehr möglich wäre und eine dichte Verbindung (Steckmuffe) der Fallrohre zueinander und natürlich auch zum Regensinkkasten vorhanden sein muss. Dafür gibt's jetzt die optimale Lösung: HL600NHO! Mit allen Vorteilen des neuen Regensinkkastens HL600N, jedoch waagrechttem Zulauf und Steckmuffe DN110!



HL Regensinkkasten – HL601i Der passende Aufsatz für jede Art des Bodenbelages

Mit dem neuen Aufsatz HL601i (wie individuell) kann der Regensinkkasten HL600N optisch an die unterschiedlichsten Bodenbeläge rund ums Haus angepasst werden - auch nachträglich!



HL Regensinkkasten – HL600N Montageanleitung



1. Regensinkkasten positionieren



2. Passendes Überschubrohr auswählen und einsetzen



3. Regenfallrohr anschließen



4. Richtung und Winkel des Abgangsbogens einstellen



5. Kanalrohr anschließen
DN110 - direkt
DN125 - ablängen!



6. Fertig

HL Regensinkkasten – HL600N Wartung/ Reinigung



1. Verunreinigung durch z.B. Laub



2. Anheben der Reinigungsdeckel



3. Laubfangkorb entleeren

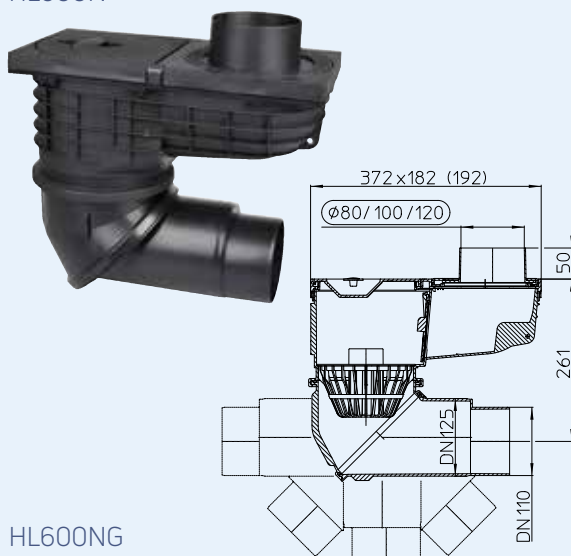
HL Regensinkkasten – Produkte – Daten

HL600N Regensinkkasten mit hohem Ablaufvermögen und flexiblem Dreh- und Kugelgelenk
HL600NG Regensinkkasten wie HL600N, jedoch mit Sichtteilen aus Guss

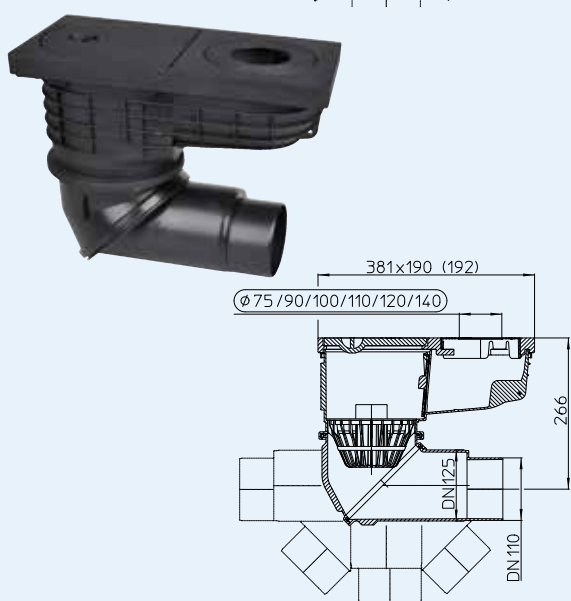
Daten

Ablaufleistung	DN100: 10l/s DN125: 11l/s
Material	HL600N: PP HL600NG: PP/Guss
Zulauf	Überschubverbinder DN80, DN100, DN120
Ablauf	wahlweise DN110/125, senkrecht bis waagrecht stufenlos verstellbar von 0° bis 90°, sowie 360° horizontal drehbar
Geruchsverschluss	Mechanische Geruchssperre mit werkseitig aufgebrachter Dichtung
Norm	DIN 12056, Önorm B 2501
Empfohlen für	Verbindung Regenfallrohr - Kanalrohr mit Reinigungsöffnung
Im Lieferumfang enthalten	Laubfangkorb mit Überlaufunktion, horizontal verstellbaren Überschubverbindungen für Regenfallrohre Ø 80, 100, 120 und Reinigungsdeckel mit Griff
Zusatzinformation	Geeignet für den Außenbereich

HL600N



HL600NG

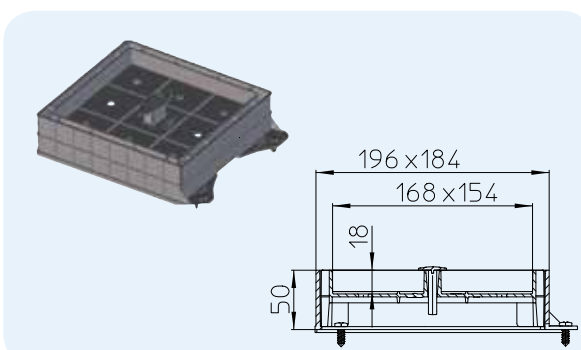


HL-Nr	Dimension	Sichtteil	Gewicht	EAN	Stk./Verp.
600N	DN110/125	PP		+044122	1
600NG	DN110/125	Guss		+044696	1

HL601i Individuell-Aufsatz für HL600N/ HL600NHO

Daten

Material	PP
Höhe	5 cm
Empfohlen für	zum Füllen mit einer Kiesschüttung oder einem Plattenbelag. Durch die Montage des Aufsatzes können Regensinkkästen optisch an den vorgesehenen Bodenbelag (Kies, Platten, Fliesen...) angepasst werden. Zur Reinigung und als Zugang zur Ablaufleitung lässt sich der Aufsatz leicht mittels Griff abheben

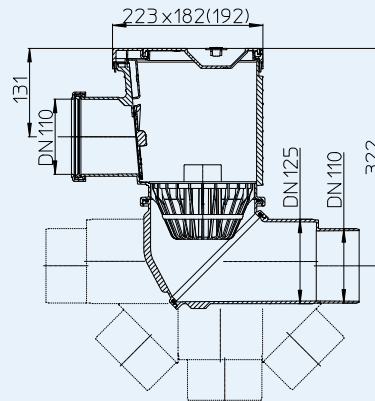


HL-Nr.	Dimension	Gewicht	EAN	Stk./Verp.
601i	196x184 mm		+044191	1

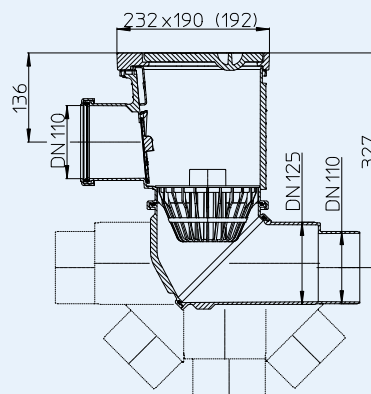
HL600NHO Regensinkkasten mit seitlichem Zulauf für vorgehängte Fassaden
HL600NGHO Regensinkkasten wie HL600NHO, jedoch mit Sichtteilen aus Guss

Daten	
Ablaufleistung	DN100: 10l/s DN125: 11l/s
Material	HL600NHO: PP HL600NGHO: PP/Guss
Zulauf	DN110 Muffe
Ablauf	wahlweise DN110/125, senkrecht bis waagrecht stufenlos verstellbar von 0° bis 90°, sowie 360° horizontal drehbar
Geruchsverschluss	Mechanische Geruchssperre mit werkseitig aufgebrachtener Dichtung
Norm	DIN 12056, Önorm B 2501
Empfohlen für	Verbindung von hinter der Vorhangfassade geführten, dichten Rohrsystemen mit dem Kanalrohr
Im Lieferumfang enthalten	Laubfangkorb mit Überlauffunktion, Reinigungsdeckel mit Griff
Zusatzinformation	Geeignet für den Außenbereich

HL600NHO



HL600NGHO



HL600NHO HL600NGHO

HL0600N.2E



HL0600N.4E



HL0600N.3E



HL-Nr	Dimension	Sichtteil	Gewicht	EAN	Stk./Verp.
600NHO	DN110/125	PP			1
600NGHO	DN110/125	Guss			1



HL Austria

HL Headoffice Austria Brauhausgasse 3-5
A-2325 Himberg
T: +43 / (0) 2235 / 862 91-0
F: +43 / (0) 2235 / 862 91-31
office@hutterer-lechner.com

Gebiet Ost: Josef Kellner: 0664/96 89 054
Wien Nord/NÖ Nord/ e-mail: kellner@hutterer-lechner.com
Burgenland Nord Zeljko Sapina: 0664/84 91 240
Wien Süd/NÖ Süd sapina@hutterer-lechner.com

Gebiet Süd: Martin Hörzer: 0664/84 91 242
Steiermark/Kärnten/ hoerzer@hutterer-lechner.com
Burgenland Süd

Gebiet Mitte: Karl Weninger: 0664/22 44 769
Salzburg/Oberösterreich weningen@hutterer-lechner.com

Gebiet West: Alexander Wachter: 0664/84 91 241
Tirol/Vorarlberg/Südtirol wachter@hutterer-lechner.com

HL International

HL Albania Roland Aliaj
Tirana, Albania
T: +35542272528
M: +355692071457
hl.al.roland@gmail.com

HL Bosnia and Herzegovina Remzo Čutuna
M: +387 61158245
ozmer@bih.net.ba

HL Bulgaria Informative office
Dipl. Ing. Krasimir Georgiev
str. Boris Arsov 12/B
BG-1700 Sofia
M: +359/(0)888 644 574
hlbg.com@gmail.com

HL Croatia Krešimir Bogadi ing.grad
M: +385 99 31 46 587
hl@bikma.hr

Vjekoslav Zlački
M: +385 98 35 26 66
mto@mto.hr

HL Cyprus Nianpa (Patatos) Ltd
Foti Pitta 32, Palaiometochi
Industrial Area, 2682
P.O. Box 25528
1310 Nicosia
T: +35 722 35 38 08
F: +35 722 35 31 73
sales@nianpa.com

HL Czech Republic Technická kancelář
Dipl. Ing. J. Maňas
Zámečnické nám. 54/6
CZ-66451 Šlapanice,
M: +420 602 519295
manas@odtokyhl.cz

HL Estonia, Latvia, Lithuania

Saulius Šalna
HL Baltic Technical Center
Draugystės 19
LT-51230 Kaunas
T: +370 645 11 101
F: +370 373 31 662
saulius@hlbaltic.info
www.hlbaltic.info

HL France

F.L.B.
Rue Robert Fulton,
Zona Quadra parc
F - 62800 Lievin
T: +33321458000
F: +33321451015
www.flb-plast.fr

HL Greece

Tselcon
Christos Al. Tselis -
Christos V. Tselis

Central Office:
Old National Road Patras-Korinthos
& Roumelioti
Ag. Vasileios, Tseleika
GR-26504 Rion

T: +30 2610 911411
T: +30 2610 620524
F: +30 2610 911412
info@tselcon.gr
www.tselcon.gr

HL Hungary

Gémes Atilla
M: +36-30-5000-434
HL@PR.hu
www.hutterer-lechner.com

HL Italy

HL Ufficio Informazioni Italia
Matteo Fazio
Via G. Cimabue, 9
I-20148 Milano
T/F: +39 02 3271213
M: +39 348 4206070
hlfazio@gmail.com

HL Moldavia

DAKON s.a.
str. Padurii 6
MD 2002 Chisinau
T: +373 22 554363
F: +373 22 380500
www.dakon.md

HL Poland

Biuro techniczne Polska Południowa
Marcin Biziorek
Siemianowice Śl.
T/F: + 48 32 209 43 46
M: + 48 602 469 602
mbiziorek@op.pl

Biuro techniczne Polska Północna
Piotr Papke
Bydgoszcz
M: +48 694 000 402
piotropapkehl@gmail.com

Biuro techniczne Polska Centralna
Cezary Rycak
Warszawa
T/F: +48 22/6631417
M: +48 602 300 092
rycak@onet.pl

HL Romania

Marius Albescu
T: +40 (0) 742 278 680
F: +40 (0) 212 212 201
hl.albescu@gmail.com

HL Russia

Технические
представители в России:
Якушин Сергей,
Yakushin Sergey
T: +7 (495) 211-6864
M: +7 (985) 211-6864
zavod@hlrus.com
hlrus@mail.ru
www.hlrus.com

Старостенко Андрей
Starostenko Andrey
T: +7 (495) 765-0227
M: +7 (985) 765-0227
hl-star@mail.ru
www.hlrus.com

HL Serbia, Macedonia, Montenegro

Branko Vojnović, dipl.ing.
Tehnički savetnik/Technical Advisor
M: +381 60 311 4252
T/F: +381 21 843 886
hl.serbien@gmail.com

HL Slovakia, Belarus, Azerbaijan, Kazakhstan

Informačná kancelária
Dipl. Ing. Pavol Mayer
Pri Vápenickom potoku 20
84106 Bratislava
M: +421 905 45 1901
hlslovakia@outlook.com

HL Slovenia

Informativni biro
Miran Gmajner, dipl. ing.
Stantetova 11
SI-3320 Velenje
M: +386(0)31285969
miran.gmajner@t-2.net
miro.gmajner@gmail.com

HL Switzerland

Europlast 2000 GmbH
Reutlingerstraße 18
CH-8472 Seuzach
T: +41 523 351 630
F: +41 523 353 342

HL Turkey

Gelişim Teknik
San.ve Tic.Paz. A.Ş.
Akdeniz Bulvarı Altinkale Mahallesi No:191
07190 Döşemealtı /Antalya
Tel: +90242 340 25 77
Fax: +90242 340 25 77
www.gelisimteknik.com.tr

HL Ukraine

Технический
представитель в Украине:
Sergii Matveichuk
M: +38 044 531 67 17
hl.sergey@ukr.net

HL Germany, Netherlands, Belgium, Luxembourg, France, Portugal, Spain, Great Britain, Ireland, Norway, Sweden, Finland, Iceland, USA, Middle East

Dallmer GmbH + Co. Sanitärtechnik
Wiebelsheidestraße 25
D-59757 Arnsberg
T: +49(0)29 32/96 16-0
F: +49(0)29 32/96 16-222
info@dallmer.de
www.dallmer.de

